

Положение коммутирующих элементов

Контур гелиоустановки 1
бак-байпас (PB)

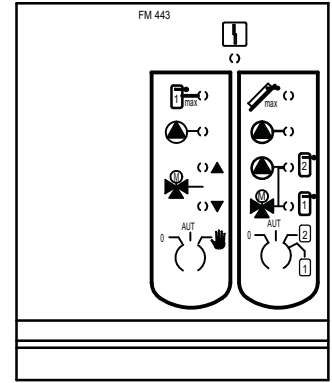
Положение переключателей	(PSS 1)		(SPB)	
	k6A	k5	k4	
0				
AUT	Регулир. режим	1*	2*	

1* PB: байпас 2* PB: бак-накопитель

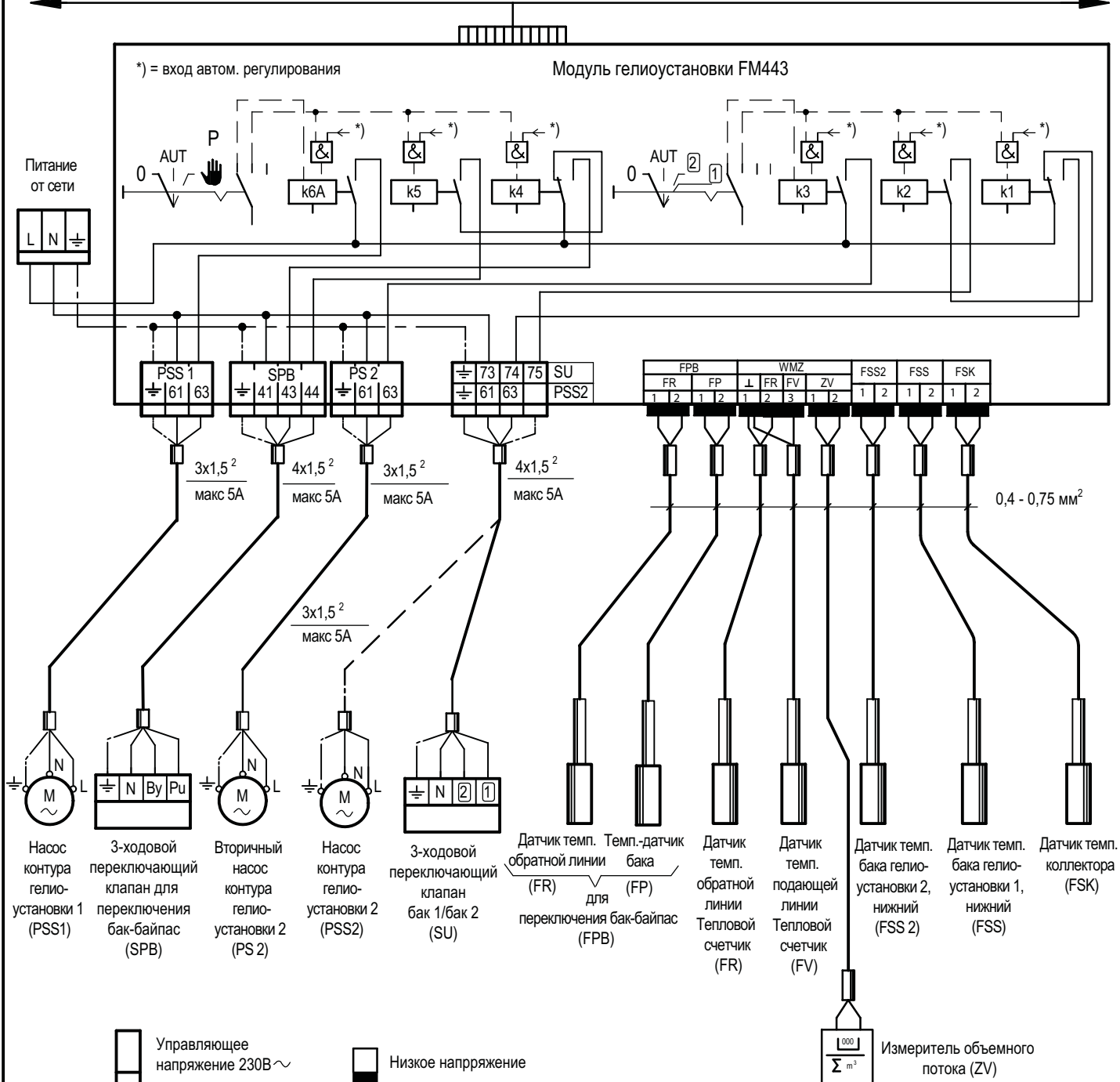
Контур гелиоустановки 2
Выбор контура гелиоустановки

Положение переключателей	(PS 2)		(SU)	
	k3	k1	k1	k2
0				
AUT	Регулир. режим	Регулир. режим	Загрузка бака гелиоустановки 2 (переключающий клапан)	Загрузка бака гелиоустановки 1 (переключающий клапан)
2				
1				

Вид модуля спереди



Внутренняя шина в системе управления



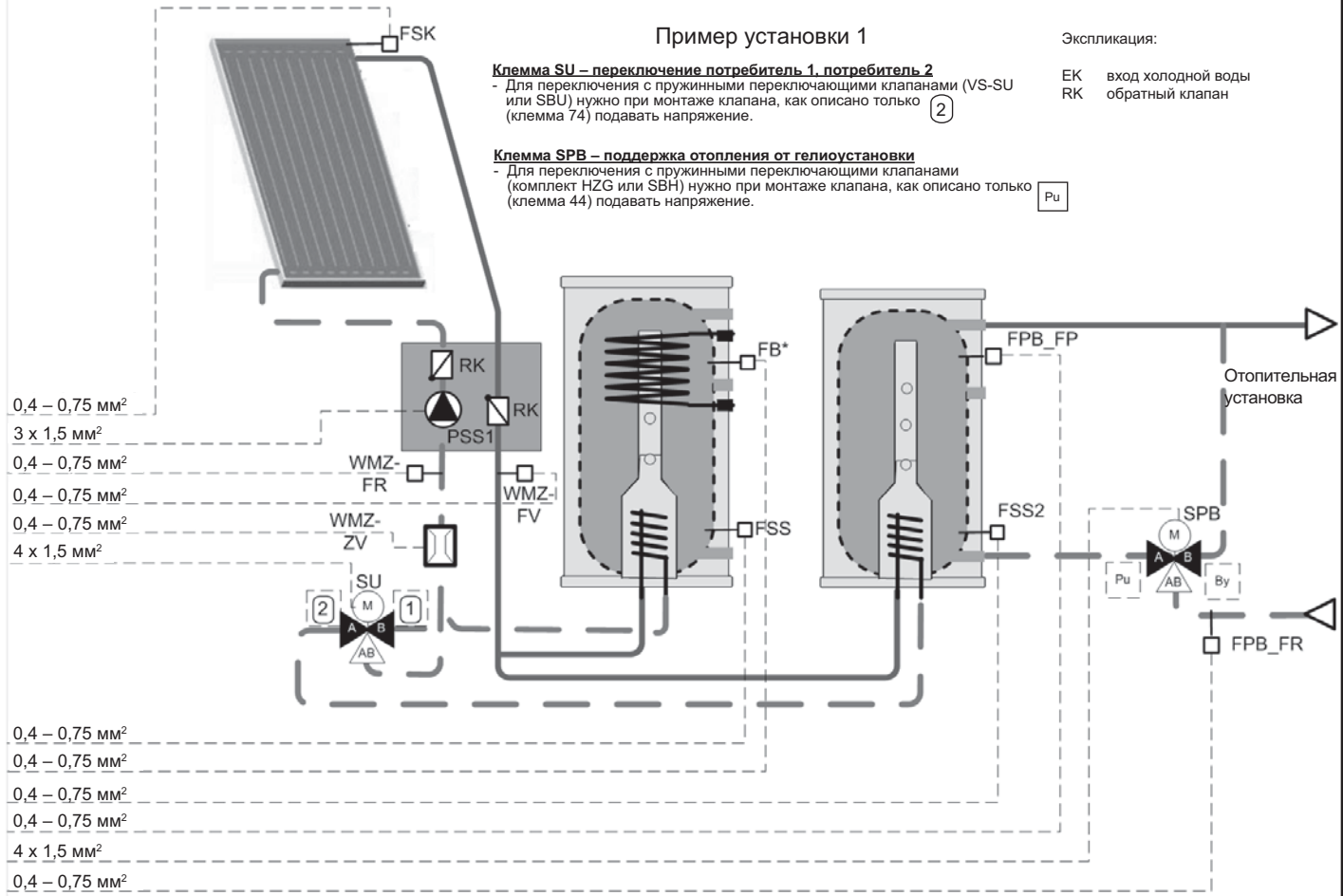
Пример установки 1

Экспликация:

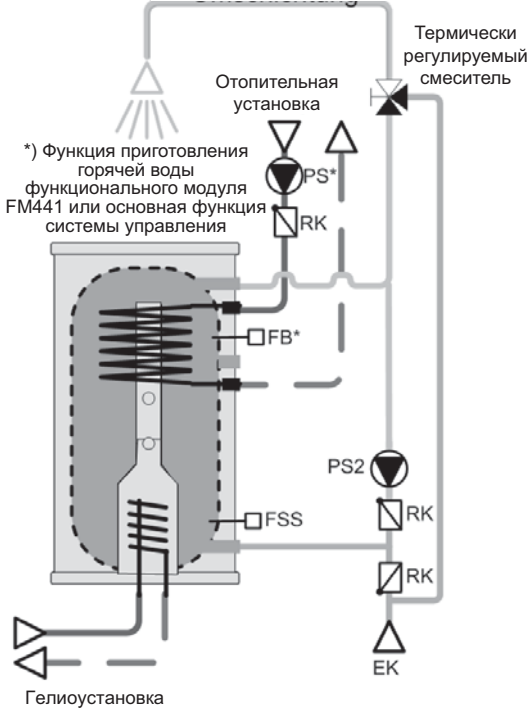
Клемма SU – переключение потребитель 1, потребитель 2
 - Для переключения с пружинными переключающими клапанами (VS-SU или SBU) нужно при монтаже клапана, как описано только (клемма 74) подавать напряжение. ②

EK вход холодной воды
 RK обратный клапан

Клемма SPB – поддержка отопления от гелиоустановки
 - Для переключения с пружинными переключающими клапанами (комплект HZG или SBH) нужно при монтаже клапана, как описано только (клемма 44) подавать напряжение. Pu



Пример установки 2
 Горячая вода
 Перераспределение



Пример установки 3
 Горячая вода перегрузка

